



# Phono Amp System



*MANUEL D'UTILISATION*



**Cher client.**

**Nous vous remercions et félicitons d'avoir choisi Phono Amp System MM/MC pour constituer votre système de reproduction sonore.**

**Ce préamplificateur phono à tubes a été conçu et fabriqué avec les plus grand soin par des amoureux de musique et nous espérons que sa précision sonore vous apportera tout le plaisir musical attendu, pendant de nombreuses années.**

**Nous vous prions de lire attentivement cette notice et de la conserver afin de toujours pouvoir vous y référer.**

**Ses recommandations ont pour unique but de vous aider à profiter durablement des performances optimales de votre appareil en le mettant parfaitement en œuvre.**

### **Consignes de sécurité**

- Veillez à ce que l'appareil soit toujours débranché du secteur avant de le connecter ou de le déconnecter de tout autre appareil de votre système audio, qu'aucun cordon relié à l'appareil ne soit exposé à écrasement ou pincement
- Votre appareil est fourni avec une alimentation extérieure, PSU-FD, qui doit être branchée à une prise secteur par un cordon à trois conducteurs (tension alternative de 220 V, 50/60 Hz). Pour prévenir de tout risque d'électrocution, ces trois conducteurs doivent être utilisés. Si votre prise secteur n'accepte pas le type fiche équipant le cordon secteur, il vous faut un adaptateur et, dans ce cas, assurez-vous qu'il est conforme aux normes de sécurité requises et surtout qu'il établit une liaison à la terre. En cas de doute sur l'intégrité de votre installation électrique faites appel à l'assistance d'un professionnel qualifié.
- L'appareil, même dans son emballage, nécessite d'être traité avec précaution ; évitez les chocs, les mouvements brusques, les coups portés par des objets tranchants ou pointus.
- N'utilisez jamais de produit chimique inflammable ou combustible pour nettoyer l'appareil
- Ne tentez pas d'ouvrir l'appareil ; en aucun cas ne l'utilisez sans avoir enlevé tous les éléments d'emballage ou tous éléments le recouvrant
- Ne versez ni n'aspergez jamais directement de produits liquides sur l'appareil ou à l'intérieur, ne l'exposez pas dans des endroits humides
- N'introduisez jamais d'objet par les ouvertures de l'appareil
- Ne supprimez jamais un fusible ou ne remplacez jamais un fusible par un autre, de type ou de calibre différents de ceux spécifiés
- N'exposez pas votre appareil à des températures trop élevées ou trop basses, éloignez-le de toute source de chaleur ou à la lumière directe du soleil
- Prévoyez un emplacement aéré dont la ventilation soit naturellement suffisante
- Ne laissez pas les appareils électriques à la portée des enfants
- Ne tentez jamais de réparer vous-même l'appareil, la garantie en serait annulée. En cas de problème persistant, avant de contacter votre revendeur, vérifiez que toutes les connexions et branchements sont bien établies, que toutes les commandes ou contrôles ont une position correcte qu'aucun court-circuit n'ait pu se produire par les liaisons aux autres appareils, et enfin, l'état du fusible situé en face arrière dans un logement attenant à l'embase secteur de l'alimentation PSU-FD (fusible temporisé de 2A sous 240 V).

## ***Instructions et suggestions pour l'installation et l'utilisation***

### **• Déballage**

Pour éviter tout dommage que pourrait occasionner son transport ou sa manutention, votre préamplificateur phono a été conditionné dans un emballage et entouré de matériaux destinés à le protéger. Avant son installation, veuillez retirer tous les éléments de protection l'entourant. Nous vous recommandons de conserver cet emballage et les garnitures pour tout éventuel transport. Lector dégage toute responsabilité en cas de dommages subis par l'appareil ou par toute personne dans le cas où celui-ci n'aurait pas été reconditionné avec les éléments ou de la façon d'origine. Le préamplificateur phono est fourni avec son boîtier d'alimentation PSU-FD, un cordon secteur et un manuel d'instruction.

### **• Placement**

Installez votre préamplificateur phono sur une solide étagère, à l'abri de l'humidité, des vibrations, de la poussière, de la lumière directe du soleil ou de toute source de chaleur. Produisant lui-même une quantité de chaleur importante due à la présence de tubes, veillez à ce que son emplacement soit correctement ventilé. Ne posez pas l'appareil sur un autre, ne posez surtout rien d'autre sur lui pour ne pas obstruer ou limiter l'aération par les ouïes du capot ou du fond du châssis. Un manquement à ces consignes peut affecter la fiabilité de l'appareil.

Pour garantir son excellent rapport signal/bruit, éloignez-le, autant que possible, de toute source de champs magnétiques générés en abondance, par exemple, par les transformateurs de fortes puissances ou les transformateurs insuffisamment blindés. À titre préventif, maintenez donc le boîtier de l'alimentation PSU-FD le plus loin possible du préamplificateur phono.

Comme d'autre part, les liaisons aux cellules des platines TD doivent avoir des longueurs raisonnables, votre préamplificateur phono devra être placé à proximité de cette source analogique.

### **• Connexion des entrées**

Avant toute connexion, assurez-vous que votre préamplificateur est éteint ou débranché du secteur ainsi que tous les autres appareils du système.

Phono Amp System peut traiter les signaux produits par les deux types phonolecteurs : les cellules à aimant mobile (MM) ou les cellules à bobine mobile (MC) au niveau de sortie plus faible.

La sélection du type de cellule à amplifier s'effectue par le commutateur MM/MC situé en façade.

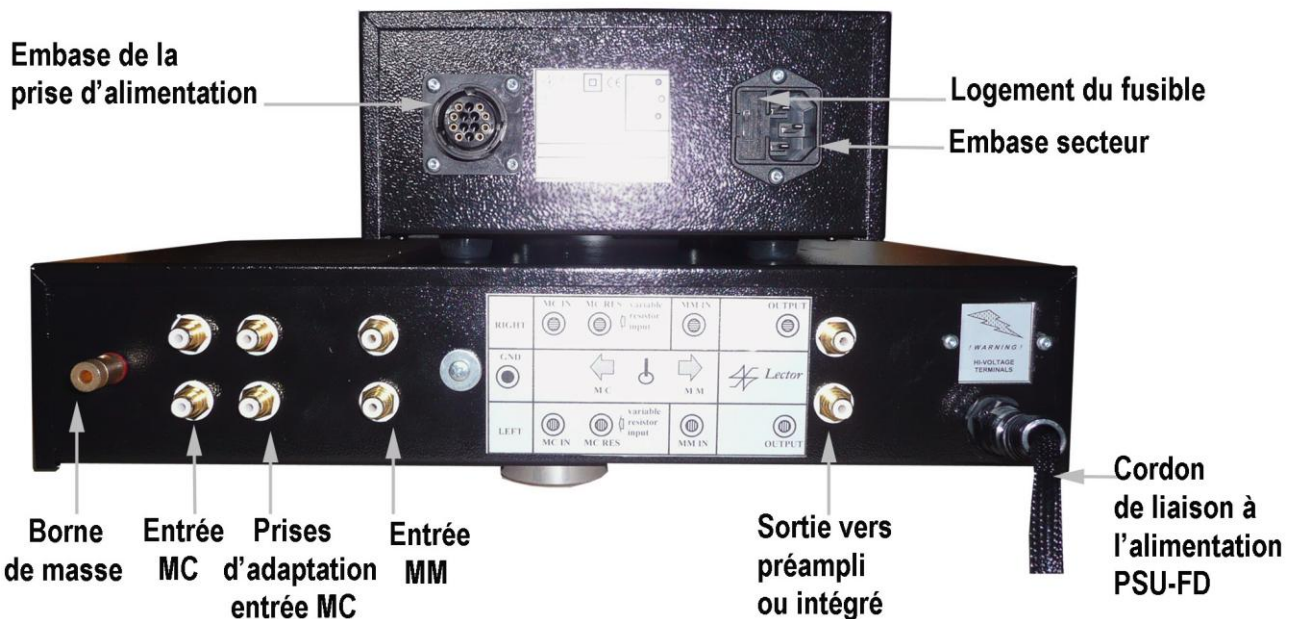
Connectez ensuite les câbles de modulation des canaux gauche et droit, provenant de la platine TD, respectivement aux entrées gauche et droite de l'entrée correspondante au type de cellule sélectionné à l'arrière de Phono Amp System. Ces câbles doivent se terminer par des prises RCA. Connectez enfin le cordon de masse de la platine ou du bras de lecture à la borne de masse de la face arrière du préamplificateur phono.

### **Adaptation de l'entrée MC à la cellule à bobine mobile utilisée**

La charge de l'entrée MC est fixée d'usine à 47 kohms. Cette résistance de charge peut être adaptée à celle de la cellule utilisée à l'aide d'un jeu d'adaptateurs. Chaque résistance d'adaptation est enfermée dans une fiche RCA qu'il suffit de brancher, une pour chaque canal, dans la prise RCA réservée à cet effet et placée immédiatement à droite des prises de l'entrée MC, à l'arrière du préamplificateur. Ces adaptateurs sont appairés et portent des pastilles de couleur correspondant aux valeurs indiquées dans le tableau ci-après.

En vous reportant aux caractéristiques de la cellule MC que vous utilisez, choisissez la paire d'adaptateur qui a la même valeur de charge conseillée par son fabricant sinon, celle qui s'en rapproche le plus. Ce choix peut, bien sûr, être effectué à l'écoute.

Couleur de la fiche RCA	Valeur de la charge (en ohms)
Bleu	30
Noir	100
Vert	470
Jaune	1000
Sans fiche	47 000



### • Connexions des sorties

L'alimentation de Phono Amp System étant toujours débranchée du secteur et les autres appareils éteints, connectez par une paire de câbles de modulation, à terminaisons RCA, les sorties des canaux gauche et droit du préamplificateur phono respectivement aux entrées gauche et droite de votre préamplificateur ou de votre amplificateur intégré. Cette entrée doit être de « haut niveau » (CD, Tuner, Aux, DVD, Magnéto...) et non une entrée « bas niveau » (TD). Ne le connectez jamais directement à l'entrée d'un amplificateur de puissance. Nous recommandons l'utilisation des Lector Zoe comme préamplificateur ou Zax comme intégré.

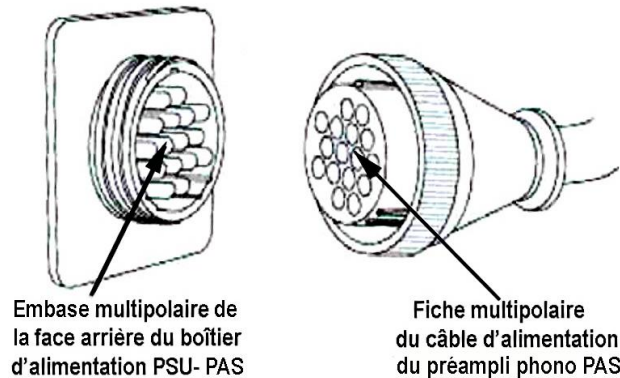
## • Connexion au secteur

Vérifiez que votre appareil est adapté à votre tension d'alimentation secteur ; elle est précisée sur sa face arrière de son boîtier d'alimentation. Manipulez ce cordon secteur avec précaution, toujours par ses prises pour le brancher ou le débrancher. Évitez l'entremêlement des cordons secteur des appareils et leur proximité avec les câbles qui les relient.

Débranchez votre lecteur du secteur en cas d'inactivité prolongée ou en cas d'orage.

**ATTENTION !**

Avant de connecter l'alimentation PSU-FD à la prise secteur, il faut d'abord connecter et verrouiller la fiche multipolaire du cordon provenant du préampli phono à la prise multipolaire située en face arrière du boîtier d'alimentation, en prenant soin de les faire correspondre selon la position imposée par le détrompeur du corps de la fiche.



L'alimentation PSU-FD peut alors être mise en fonctionnement par son interrupteur en façade. La mise en tension est indiquée par l'allumage du témoin lumineux placé à côté en même temps que s'allume le témoin lumineux au centre de la façade de Phono Amp System, indiquant l'alimentation des circuits.



L'amplification d'une cellule MC nécessite d'actionner le commutateur « Power MC » mettant sous tension les circuits propres à cette entrée, indiquée par l'allumage du voyant situé à sa droite, ainsi que la choix de la position MC par le sélecteur d'entrée MM/MC.

La sortie peut être mise en sourdine en basculant le commutateur (Mute) de la façade.

## Conseils pour une écoute optimale

- pour améliorer le découplage du Phono Amp System de son support, chacun des pieds en aluminium doré d'origine peut, en option, recevoir un cône déporté spécialement adapté.

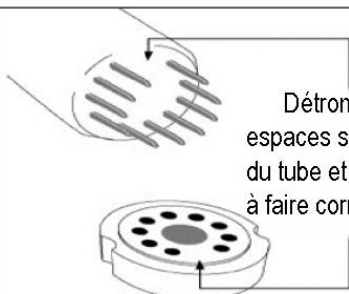
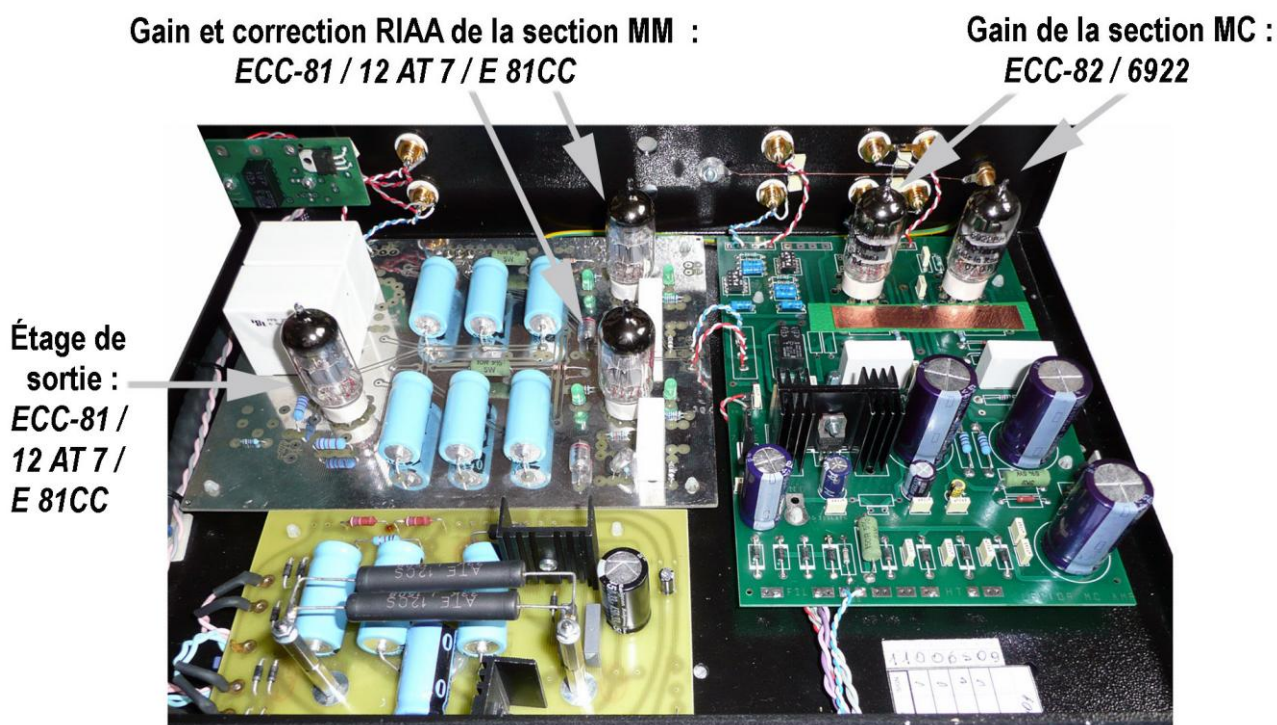


- votre préamplificateur gagnera notablement à subir une période de chauffe ou de rodage. Nous recommandons de patienter au moins 24 heures pour qu'il atteigne ses meilleures performances de reproduction sonore.

Il mérite également un environnement de la plus haute qualité. Son insertion dans un système en compagnie du préamplificateur Zoe, de l'amplificateur VM-200 et du lecteur CDP-7 est vivement conseillée.

- Phono Amp System est équipé de cinq tubes sélectionnés individuellement. Nous déconseillons tout changement superflu d'un de ces tubes. Dans la cas où une intervention sur les tubes ou les circuits s'avèrerait nécessaire, il est impératif d'éteindre et de débrancher l'alimentation du secteur, les tensions élevées représentent un réel danger.

L'emplacement, la nature et le rôle des différents tubes est indiqué sur la photo ci-dessous :



Détrompeur :  
espaces sans broche  
du tube et du socle  
à faire correspondre



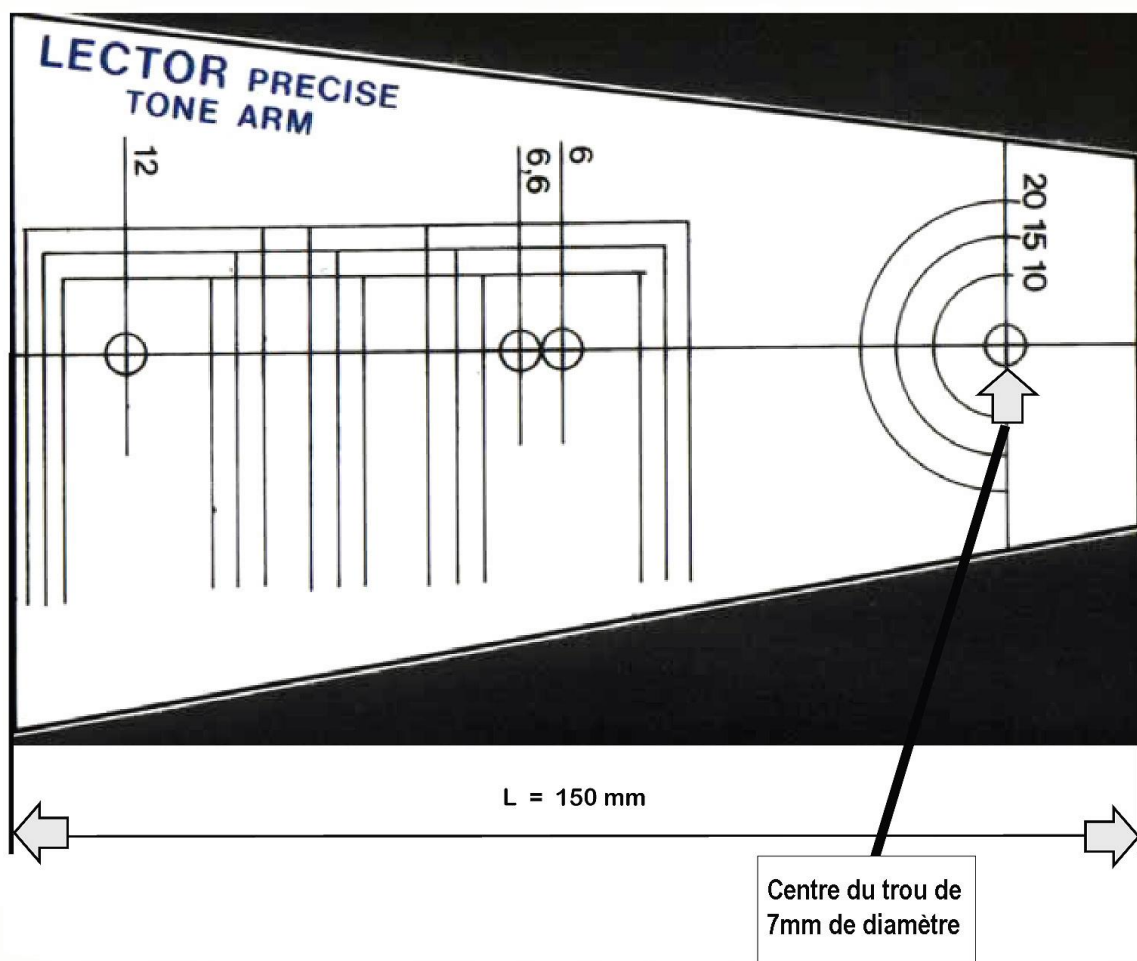
## *Entretien*

Pour dépoussiérer votre préamplificateur, utiliser un plumeau ou un chiffon très doux et sec. Pour le nettoyage, un tissu microfibre, sec ou très légèrement humidifié, doit suffire. N'employez jamais de solvant ou de produit similaire. Pour le nettoyage de sa face arrière ou du boîtier PSU-FD, il est prudent de débrancher l'alimentation du secteur.

## *Caractéristiques techniques*

Type d'appareil	Préamplificateur phono à tubes, à correction RIAA et à 2 entrées séparées MM ou MC
Sensibilité	MM : 1,5 mV MC : 0,4 mV
Impédance d'entrée	MM : 47 kohms sur 100 pF MC : 47 kohms (ajustable à 30, 100, 470 ou 1000 ohms) sur 100pF
Gain	MM : 47 dB MC : 66 dB
Distorsion	MM : 0,1 % MC : 0,15 %
Réponse en fréquence	20 Hz à 20 kHz +/- 0,5 dB
Rapport signal/bruit	MM : 70 dB MC : 65 dB
Tension de sortie	10 V maximum
Impédance de sortie	290 ohms
Dimensions (LxHxP)	440 x 85 x 308 mm
Poids	9 kg
Alimentation PSU-FD	100/117/230/240 V ; 50/60 Hz ; 60 VA
Dimensions de PSU-FD (LxHxP)	200 x 85 x 308 mm
Poids de PSU-FD	5 kg
Accessoires	Alimentation PSU-FD, cordon secteur, notice, 4 paires de résistances d'adaptation sur support RCA

## Gabarit d'alignement protractor pour cellules de platine TD



Imprimez le gabarit ci-dessus en veillant à ce que les dimensions indiquées soient justes et exactes après impression, ce qui devrait être le cas pour une échelle de 100%. La longueur de 15 cm doit être respectée pour que les cotes de 6 et 6,6 cm soient vérifiées.

Découpez-le suivant ses bords extérieurs.

Percez le trou de 7 mm de diamètre (à la perforatrice) en veillant à bien le centrer au point indiqué sur le gabarit.

Vous pourrez vérifier ou parfaire le réglage de l'alignement de la tête de lecture en insérant le trou du protractor dans l'axe d'entraînement de la platine TD et en le disposant bien à plat sur le plateau. La face avant du corps de la cellule parallèle aux lignes horizontales, ses faces latérales avec les lignes perpendiculaires, déplacez la cellule de façon à ce que la pointe lectrice se positionne exactement au centre du cercle repéré à 6,6 cm de l'axe central du plateau.





**Phono Amp System**

**CARTE DE GARANTIE**

**Numéro de Série :**

.....

**Acquéreur**

**Nom :**

.....

**Adresse :**

.....

.....

.....

**Date d'achat :**

.....

**Revendeur**

**Nom :**

.....

**Adresse :**

.....

.....

.....

**ATTENTION !**

**Pour valider la période de garantie pleine de 2 ans, sauf pour les tubes garantis pendant 6 mois, renvoyez cette carte de garantie complétée à TECSART, accompagnée d'une copie de la facture d'origine, dans les 20 jours après votre achat. La garantie est annulée en cas d'intervention étrangère à nos services.**



**Technology Science & Art SARL**

**6 Allée Pierre Jakez Hélias**

**77600 BUSSY SAINT-GEORGES**

**☎ 01 64 66 78 06**

**[www.tecsart.fr](http://www.tecsart.fr)**